

Caméra réseau 2 mégapixels à objectif 2,4 mm déporté

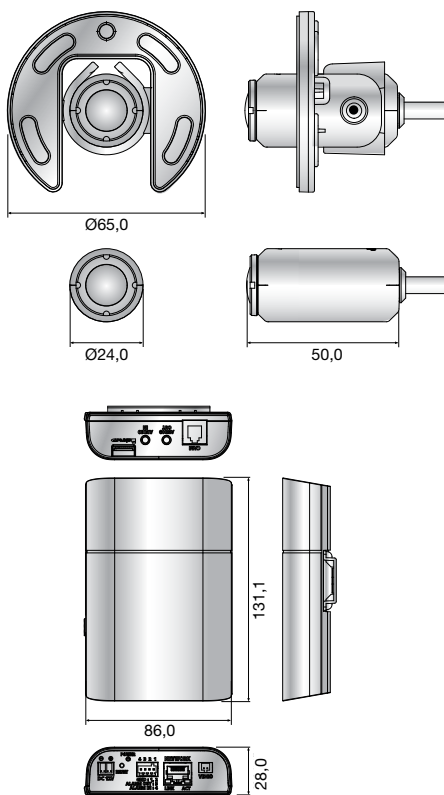


## Caractéristiques principales

- Résolution max. 2 mégapixels (1920x1080)
- Double codec H.264 et MJPEG, Multi-flux
- WDR (120 dB), dénébulisation
- Détection de mouvement, détection audio, détection de visage avec métadonnées, sabotage, ligne virtuelle, entrée/sortie, apparition/disparition
- Logement mémoire micro SD/SDHC/SDXC, découpage multiple de l'image
- Extrêmement discrète

## Dimensions

Unité : mm



SNB-6011B	
<b>VIDÉO</b>	
Capteur	CMOS 1/2,8" 2,38 Mpx
Nombre total de pixels	1 952(H) x 1 116(V)
Nombre de pixels réels	1 944(H) x 1 104(V)
Système de balayage	Progressif
Éclairage min.	Couleur : 0,3 Lux (1/30 sec, F2.5, 50 IRE)
Sortie vidéo	CVBS : 1,0 Vcc / 75 Ω composite, 720 x 576 (P), pour installation Connecteur type DIP
<b>OBJECTIF</b>	
Longueur focale	2,4 mm miniature (pinhole)
Ouverture max.	F2.0
Champ de vision angulaire	H : 134,3 ° / V : 70,9 °
Distance min. des objets	0,3 m
Type d'objectif	RJ-12 vers l'unité principale
<b>OPÉRATIONNEL</b>	
Titre de la caméra	Arrêt / Marche (jusqu'à 45 caractères)
Jour/Nuit	Auto (électronique) / Couleur / N&B / Programmation
Compensation de contre-jour	Arrêt / BLC / WDR
Plage dynamique étendue WDR	120 dB
Amélioration du contraste	SSDR (Samsung Super Dynamic Range) (Arrêt / Marche)
Réduction du bruit numérique	SSNRIII (Filtre bruit 2D+3D) (Arrêt / Marche)
Stabilisation d'image numérique	Arrêt / Marche
Dénébulisation (Defog)	Arrêt / Auto / Manuelle
Détection de mouvement	Arrêt / Marche (4 zones quadrilatérales)
Masquage de zones privatives	Arrêt / Marche (32 zones quadrilatérales)
Contrôle du gain	Arrêt / Faible / Moyen / Elevé
Balance des blancs	ATW / AWC / Manuel / Intérieur / Extérieur
Vitesse d'obturateur électronique	Minimum / Maximum / Antiscintillement (2 ~ 1/12 000 sec)
Basculement / Miroir	Arrêt / Marche
Analyse vidéo intelligente	Sabotage, ligne virtuelle, entrée/sortie, apparition/disparition, détection audio, détection de visages avec métadonnées
E/S alarme	Une entrée / Une sortie
Déclencheurs d'alarme	Détection de mouvement, entrée d'alarme, analyse vidéo, déconnexion réseau, détection audio
Événements d'alarme	Envoi de fichier par FTP et e-mail, notification par e-mail Stockage local (SD/SDHC/SDXC) ou sur NAS à détection d'un événement (déclencheurs d'alarme), sortie externe
<b>RÉSEAU</b>	
Ethernet	RJ-45 (10/100BASE-T)
Format de compression vidéo	H.264 (MPEG-4 Partie 10/AVC), MJPEG
Résolution	1920 x 1080, 1280 x 1024, 1280 x 960, 1280 x 720, 1024 x 768, 800 x 600, 800 x 450, 640 x 480, 640 x 360, 320 x 240, 320 x 180
Fréquence max.	H.264 : 30 ips max. à toutes les résolutions MJPEG : 1920 x 1080, 1280 x 1024, 1280 x 960, 1280 x 720, 1024 x 768 : 15 ips max. 800 x 600, 800 x 450, 640 x 480, 640 x 360, 320 x 240, 320 x 180 : Max. 30 ips
Réglage de la qualité vidéo	H.264 : Niveau de compression, contrôle du débit d'acquisition cible, MJPEG : Contrôle de la qualité
Méthode de contrôle du débit	H.264 : CBR ou VBR, MJPEG : VBR
Capacité de transmission	Multi-flux (jusqu'à 10 profils)
Entrée audio	Sélectionnable (entrée mic/entrée ligne), tension d'alimentation : 2,5 V CC (4 mA), impédance d'entrée : env. 2 k ohms
Sortie audio	Sortie ligne (mini jack stéréo 3,5 mm), niveau de sortie max. : 1 Vrms
Format de compression audio	G.711 u-law / G.726 sélectionnable, G.726 (ADPCM) 8 kHz, G.711 8 kHz G.726 : 16 kb/s, 24 kb/s, 32 kb/s, 40 kb/s
Communication audio	Audio bidirectionnel
IP	IPv4, IPv6
Protocole	TTC/PP, UDP/IP, RTP(UDP), RTP(TCP), RTCP, RTSP, NTP, HTTP, HTTPS, SSL, DHCP, PPPoE, FTP, SMTP, ICMP, IGMP, SNMPv1/v2c/v3(MIB-2), ARP, DNS, DDNS, QoS, PIM-SM, UPnP, Bonjour
Sécurité	Authentification de l'identifiant par HTTPS, authentification de l'identifiant par méthode Digest Filtrage par adresse IP, journal d'accès des utilisateurs, authentification 802.1x
Méthode de diffusion	Unicast / Multicast
Nombre maximal d'utilisateurs	15 utilisateurs max. en Unicast
Stockage local	micro SD/SDHC/SDXC - Les films enregistrés sur les cartes mémoires SD/SDHC/SDXC peuvent être téléchargés. NAS (Serveur de stockage en réseau)
Interface de programmation d'applications	ONVIF profilé S, HTTP API (SUNAPI) 2.0, S/NVP 1.2
Langues	Anglais, français, allemand, espagnol, italien, chinois, coréen, russe, japonais, suédois, danois, portugais, turc, polonais, tchèque, roumain, serbe, néerlandais, croate, hongrois, grec, finnois, norvégien
Web Viewer	Systèmes d'exploitation compatibles : Windows 7, 8, 10, Mac OS X 10.8, 10.9, 10.10, 10.11 Navigateurs Internet compatibles MS Explorer 11, Mozilla Firefox 43, Apple Safari 9 * Mac OS X uniquement
Logiciel de gestion centralisée CMS	Smart Viewer, SSM
<b>ENVIRONNEMENT</b>	
Température / Humidité de fonctionnement	-10°C ~ +55°C / Moins de 90 % HR
Température / Humidité de stockage	-30 °C ~ +60 °C / Moins de 90 % HR
<b>ALIMENTATION</b>	
Tension d'entrée / Courant	PoE (IEEE802.3af), 12 V CC
Consommation électrique	Power over Ethernet (PoE) : Max. 7,5 W, 12 V CC : Max. 6,5 W
<b>MÉCANIQUE</b>	
Couleur / Matériau	Tête de la caméra : Noir / Plastique, Unité principale : Ivoire / Plastique
Dimensions (LxHxP)	Tête de la caméra : Ø24,0 x 50,0 mm Unité principale : 131,1 x 28,0 x 86,0 mm
Poids	Tête de la caméra (câble de 1,5 m inclus) : 80 g, Unité principale : 255 g

\* Les données enregistrées sur carte mémoire SD peuvent être perdues ou endommagées en cas d'accès aux données au moment de l'extinction, chocs mécaniques, détachement de la carte mémoire ou autre. Des données peuvent également être perdues ou endommagées quand la carte mémoire arrive en fin de vie, ce qui dépend de ses conditions d'utilisation. Aucune garantie n'est donnée en ce qui concerne de tels dommages (y compris passifs)

\* Retrouvez les dernières informations et spécifications de nos produits sur [www.samsung-security.eu](http://www.samsung-security.eu)